

## Návrh fotovoltaického systému s průmyslovou lithiovou baterií

*Bc. Daniel Albrecht, Ing. Pavel Jandura, Ph. D.*

### Abstrakt

Cílem diplomového projektu je navrhnout fotovoltaický systém s použitím průmyslové lithiové baterie. První část se zabývá různými typy solárních systémů. Druhá část práce je věnována tvorbě funkčního modelu. Závěrečná část zahrnuje dlouhodobé měření, vypracování hodnot a vytvoření grafů.

---

### Úvod

V této práci se popisují typy solárních systémů, porovnání a na jaké aplikace vyhovují. Dále vytvoření hybridního modelu, který bude využívat průmyslovou lithiovou baterii, regulátor a mikroměnič. Použití ochranných prvků, které zabrání poškození akumulátoru. V poslední části se měří výstup z fotovoltaických panelů, dále nabíjení baterie a výkon mikroměniče. Data se zpracují v programu LogView.

### Teorie a návrh modelu

Monokrystalický panel o výkonu 140 Wp s jmenovitým proudem 5,04 A, napětím 27,8 V a napětím naprázdno 32,7 V, slouží na výrobu stejnosměrné elektrické energie. Panel tvoří 56 článků o jmenovitém napětí 0,5 V spojené do série, jednotlivá napětí se sčítají. Panely mají nejlepší účinnost při přímém osvětlení, která dosahuje 14,4 %. S rostoucí teplotou fotovoltaických článků klesá jejich efektivita. V modelu jsou použity 2 panely zapojeny do série, umístěné na zábradlí balkónu, se sklonem 10° na jihovýchodní stranu s celkovým výkonem 280 Wp.

Na solární regulátor EPSOLAR TR-1210RN lze připojit maximální vstupní napětí 100 V z fotovoltaických panelů. Výkon panelů 130 W pro 12V systém a 260 W pro 24V, maximální proud do 10A. Pro používání LiFePO<sub>4</sub> (Lithium-železo-fosfát) baterií je potřeba nastavit na solárním regulátoru typ akumulátoru GEL a doporučuje se použít např. cellLog S8 na monitorování napětí u jednotlivých článků. Automatické rozpoznání 12V nebo 24V systému podle napětí z baterie, pro správnou funkci zjišťování stavu přebíjení a podvybití. Regulátor odpojí akumulátor při 22,2 V a přestane nabíjet, když dosáhne hodnoty 28,4 V. MPPT technologie (Maximum Power Point Tracking) umožňuje určit pracovní bod s maximálním využitím výkonu z panelů, který je neustále sledován. Pomocí dvou časovačů lze nastavit po setmění nebo před svítáním, na jak dlouhou dobu bude sepnutá zátěž.

Baterie LiFePO<sub>4</sub> WB-LYP200AHA od výrobce Winston battery Inc. s kapacitou 200 Ah a o jmenovitém napětí 3,2 V. Doporučené pracovní napětí je od 2,8V do 3,7V. Mezní hodnoty, které se nesmí překročit je minimálně 2,5 V a maximálně 4 V, jinak hrozí nevratné poškození článků. U těchto baterií lze trvale vybíjet proudem 3C (3x kapacita) a krátkodobě až 20C. Nemají žádný paměťový efekt, lze nabíjet při jakémkoliv stavu kapacity. V modelu je využito 8 článků zapojených do série, pro získání 24V baterie pro solární systém. K jednotlivým akumulátorům jsou paralelně připojeny balanční obvody, pokud přesáhne zvolené napětí 3,6 V na článku, lze přeměnit až 2 W přebytečné energie na teplo. U jednotlivých baterií se musí kontrolovat stav napětí cellLogem, protože balanční obvod nestačí, pokud je nabíjecí proud vyšší než 0,56 A.

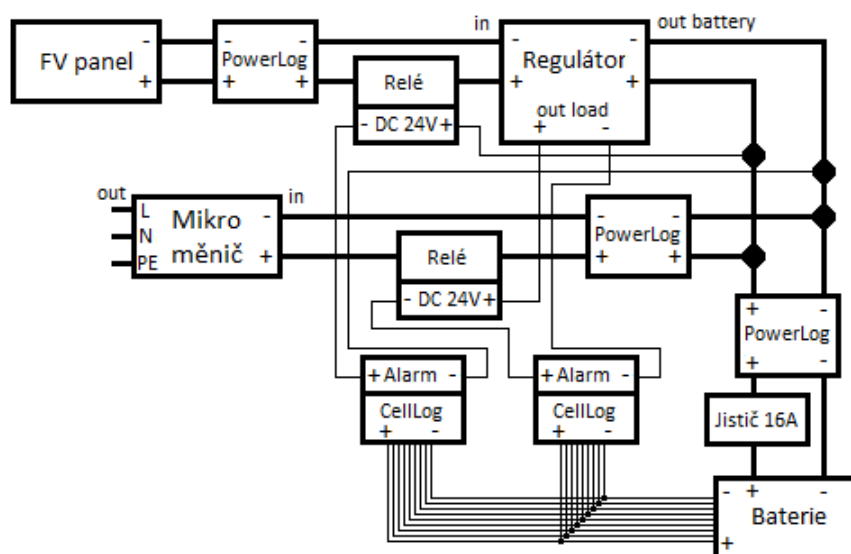
CellLog S8 slouží na měření a hlídání napětí mezi článkami baterií zapojených do série, údaje ukládá do vnitřní paměti. V modelu jsou využity dva cellLogy. Jeden hlídá maximální napětí na článku, které je zvoleno na 3.68 V, při dosažení této hodnoty rozeptne relé napájení od solárních panelů. Druhý sleduje minimální hodnotu napětí 2,8 V a v případě poklesu dojde k rozeptnutí relé pro zátěž. Každý cellLog musí mít vlastní relé a ochranou diodu mezi kontakty u cívk, přes nulovou diodu projde vybíjecí proud z cívk.

### Rozšířený Abstrakt

PowerLog S6, jedná se o měřicí prvky, které zaznamenávají napětí, proud, výkon, kapacitu a hodnoty uloží do paměti každých 30 sekund pro pozdější vyhodnocení s počítačem přes miniUSB. Lze použít pro napětí od 4,5V do 60V a proud od -40A do 40A. V modelu jsou použity 3 PowerLogy. Jeden měří hodnoty z fotovoltaických panelů, další zaznamenává údaje nabíjení a vybíjení baterie, poslední monitoruje odběr zátěže v tomto případě mikroměniče. Komunikace s PowerLogem a CellLogem probíhá přes software LogView.

Mikroměnič YC500 mění stejnosměrný proud na střídavý, lze přímo připojit do zásuvky s 230V. Vstupní napětí, na které je možno tento měnič použít se pohybuje od 22V až do 55V. Maximální proud na vstupu je 10,5 A a na výstupu 1,08 A. Obsahuje 2 vstupy pro připojení fotovoltaických panelů s výkonem 2x250 W. V modelu se využívá pouze jeden vstup spojený z výstupu 24V baterie.

### Schéma



Obrázek 1: Schéma zapojení hybridního modelu

### Závěr

Ze dvou důvodů byl zvolen 24V systém. Protože panely s celkovým výkonem 280 W se připojují k regulátoru s 24V baterií. Mikroměnič potřebuje napětí v rozmezí 22V až 45V pro správné fungování, který je spojen k výstupu akumulátoru. Pro optimální účinnost měniče lépe vyhovuje, když bylo vstupní napětí 36 V, ale na to už není určen daný regulátor.

Protože je systém vytvořený na 24 V, tak se musí fotovoltaické panely spojit do série, aby bylo možné nabíjet baterii.

Když se měnič připojí k baterii, tak na výstupu bude stále výkon 220 W. Měla by být splněna podmínka, že odběr spotřebičů je větší než 220 W, chybějící energie bude dodaná z distribuční sítě a nebude docházet k přetokům za elektroměr.

### Reference

- [1] Hersch, Paul and Zweibel, Kenneth. Basic Photovoltaic Principles and Methods. Golden, Colorado : Technical Information Office, Soar Energy Research Institute, 1982. Dostupné z [www: http://www.nrel.gov](http://www.nrel.gov)
- [2] Free Grid [online]. [cit. 2016-11-05]. Dostupné z: <http://www.ekobydleni.eu/solarni-elektrarny/vyrabete-si-elektrickou-energii-sami-budte-gridfree>
- [3] Off Grid. [online]. [cit. 2016-18-03]. Dostupné z: [http://www.neosolar.cz/fotovoltaika/ostrovni\\_solarni\\_systemy](http://www.neosolar.cz/fotovoltaika/ostrovni_solarni_systemy)